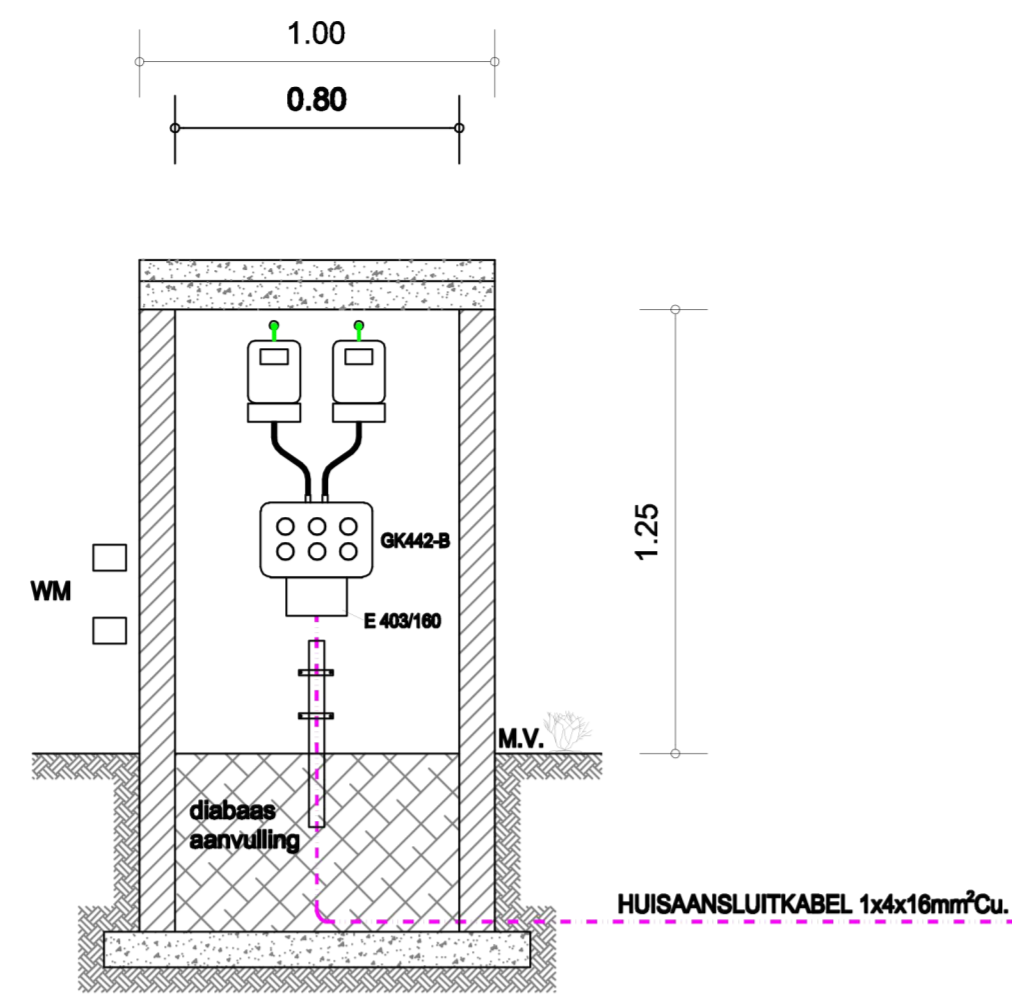
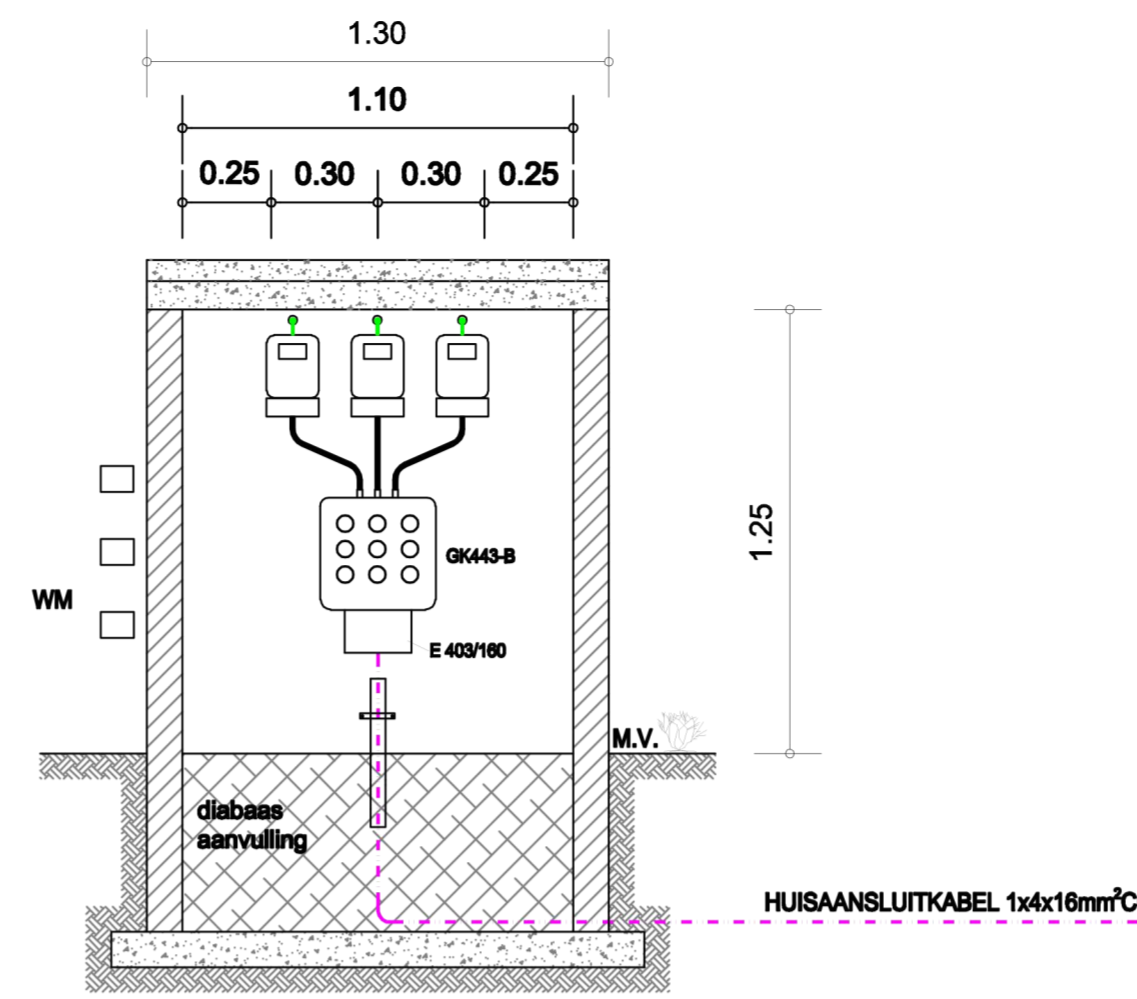


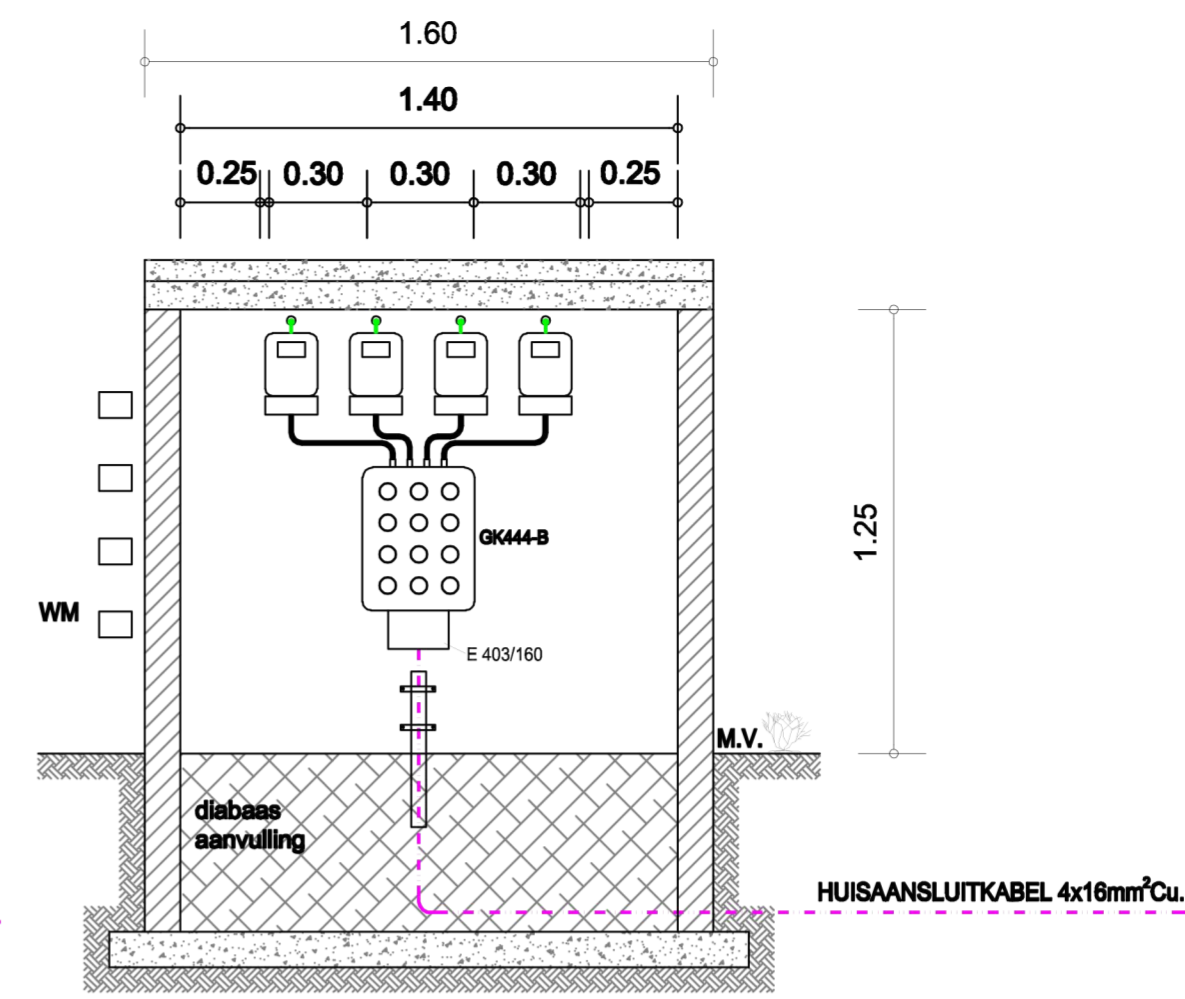
DETAIL NIS # 1



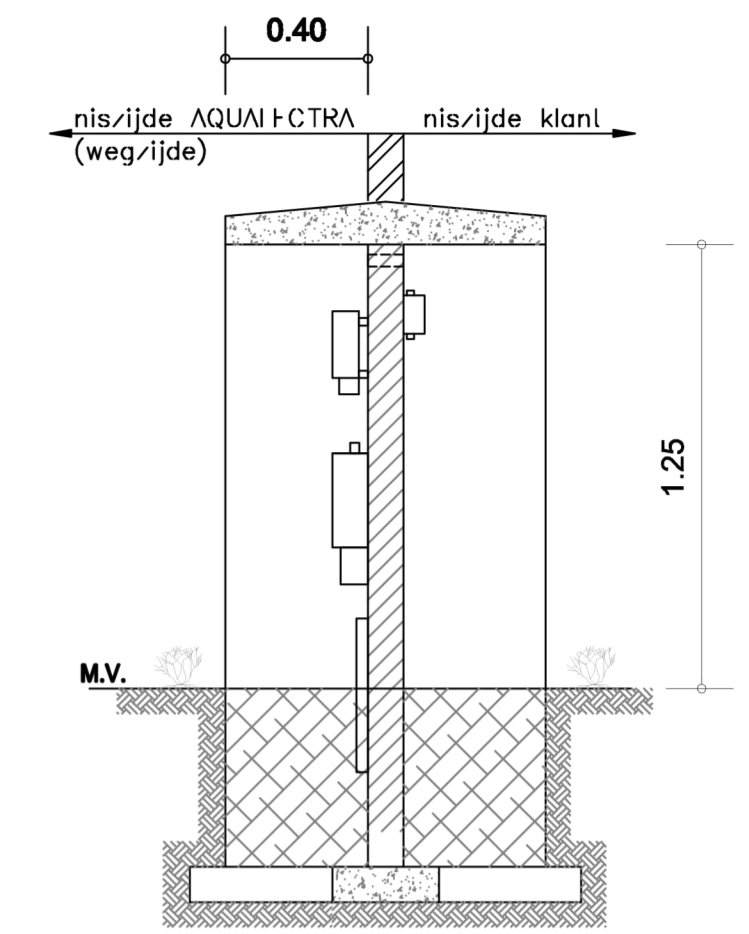
DETAIL NIS # 2



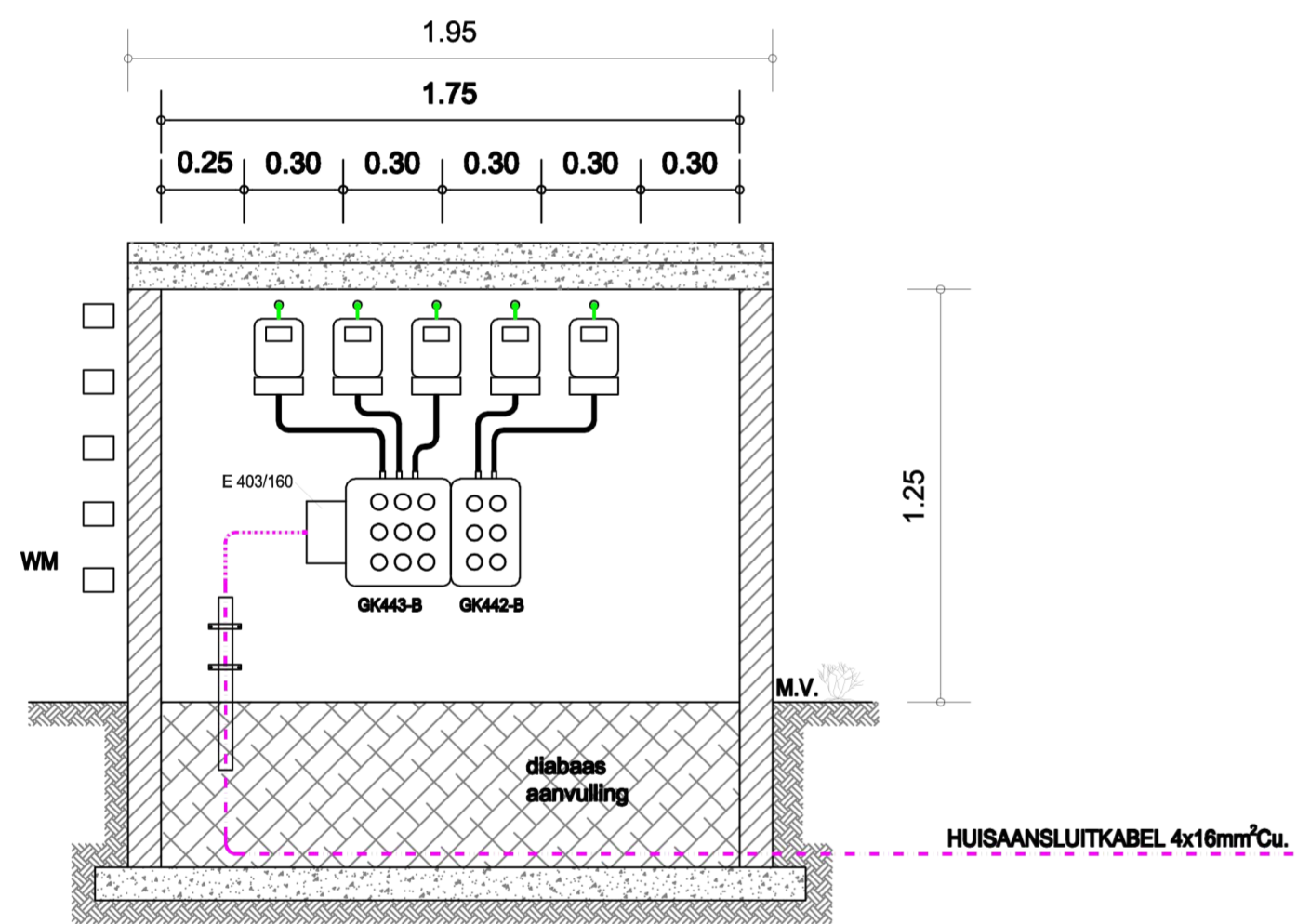
DETAIL NIS # 3



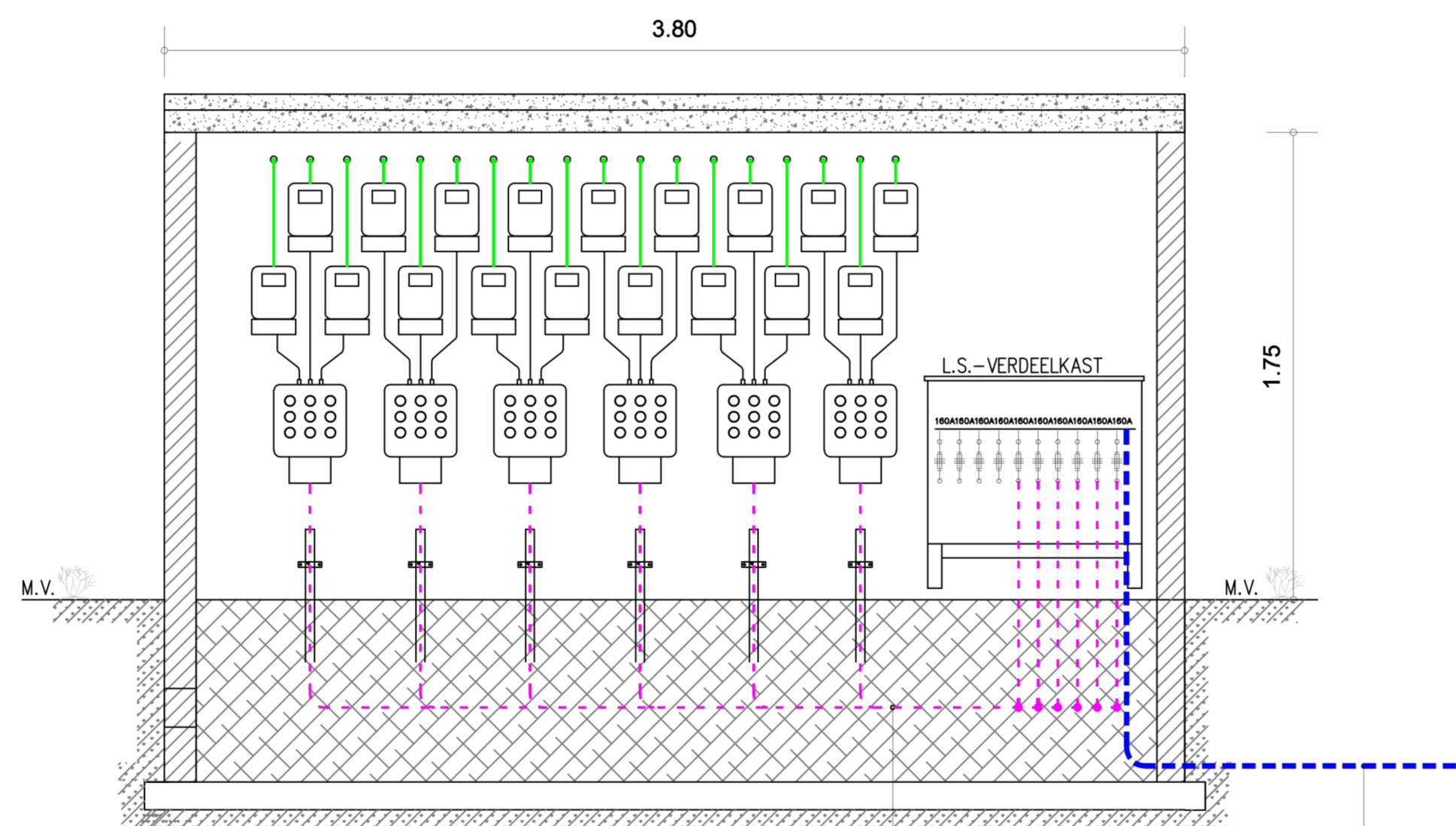
DETAIL NIS # 4



ZIJAANZICHT NIS



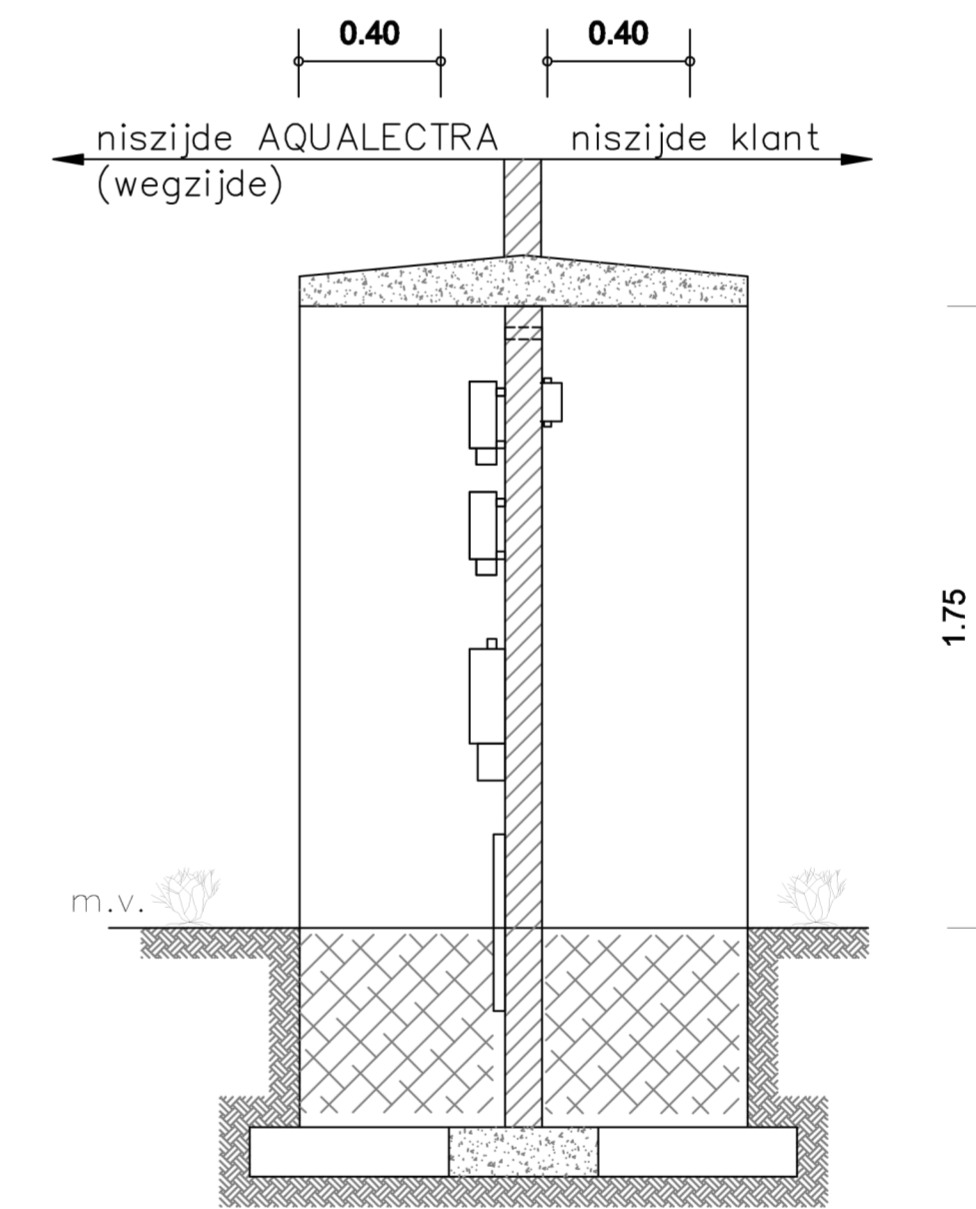
DETAIL NIS # 5



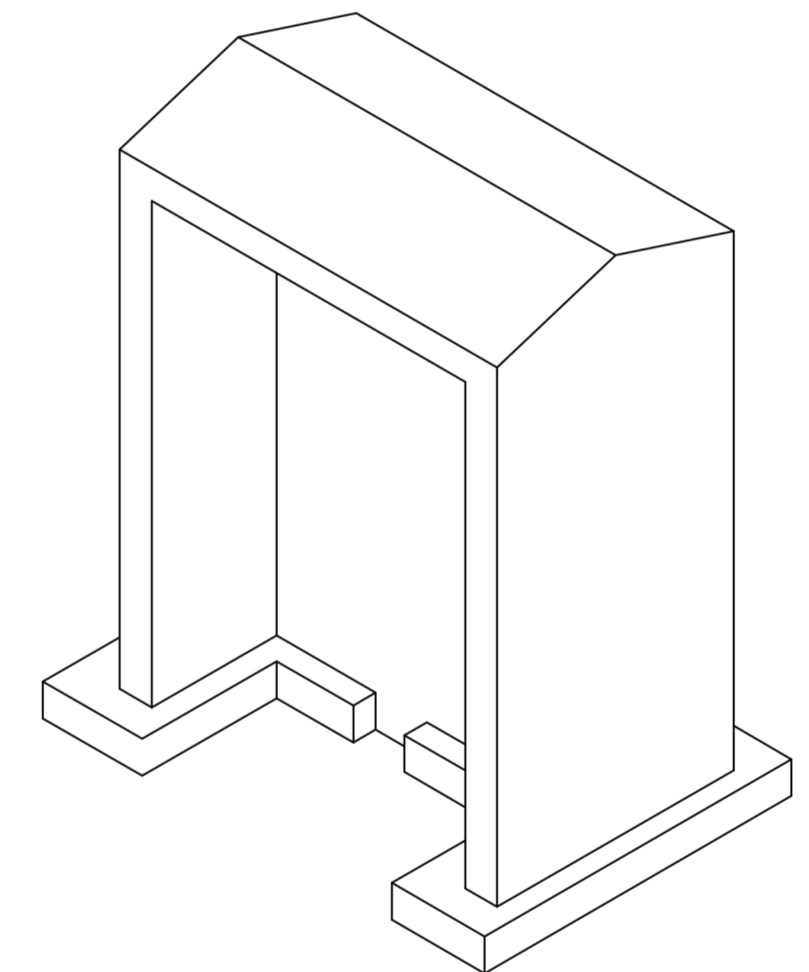
Te plaatsen Aquaelectra
Is-kabels 6(1x4x16mm)Cu

Te leggen Aquaelectra Is-kabel
1x4x150mm² Al afk. Ls-rek

DETAIL NIS # 6




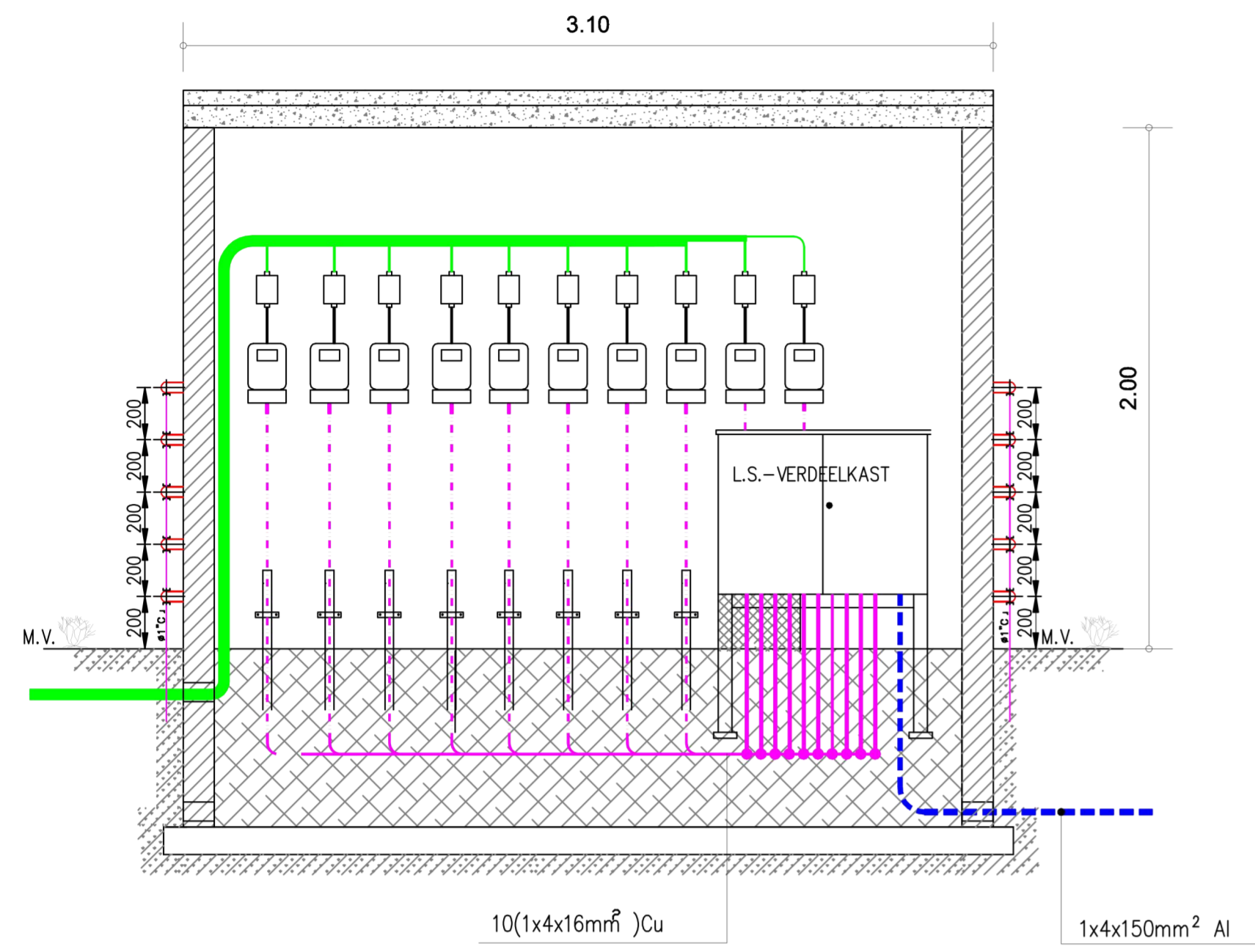
ZIJAANZICHT NIS



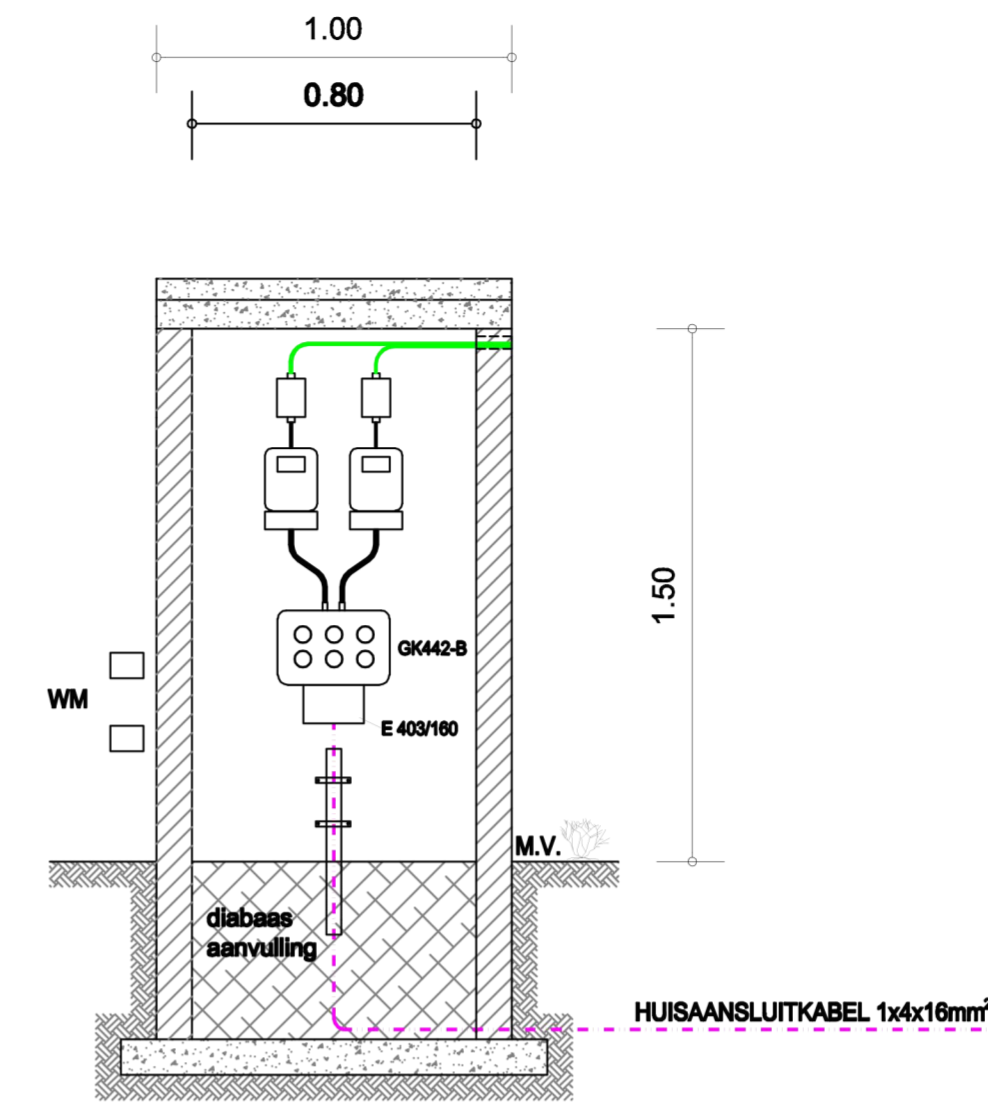
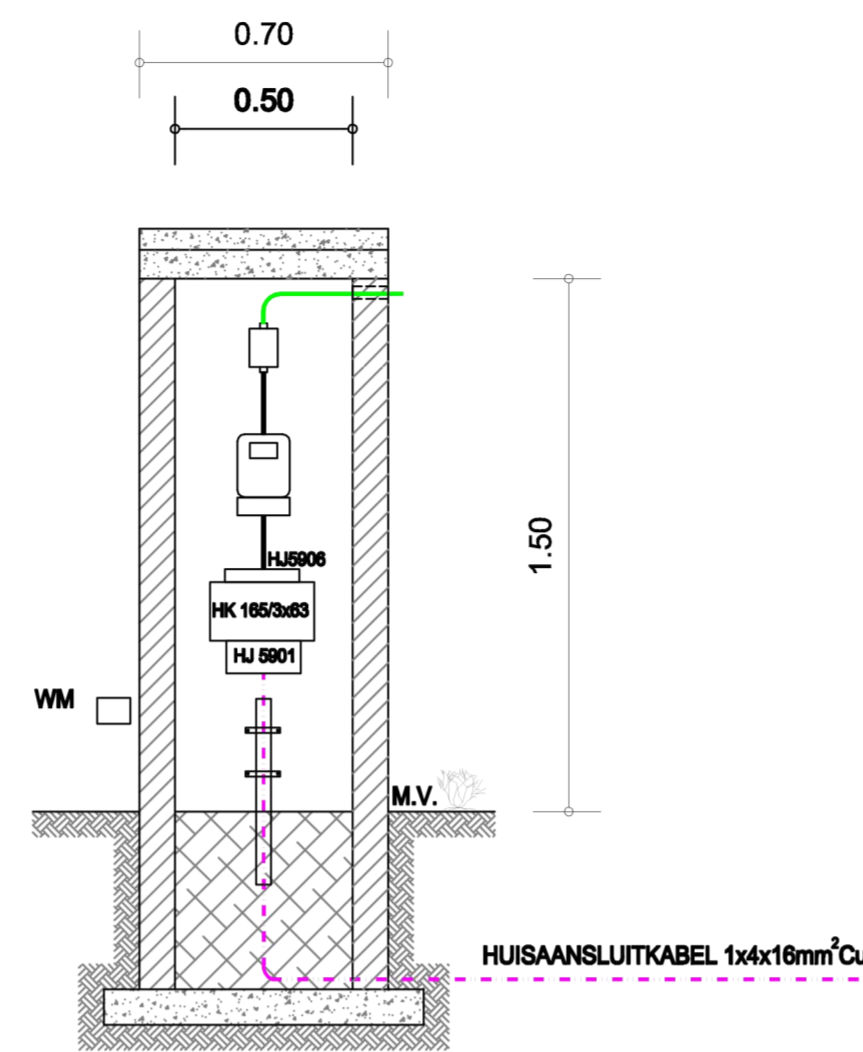
OPMERKING:
ALLE MATEN KUNNEN ≥ ZIJN

NOOT:
Eventuele wijzigingen alleen in overleg met AQUAELECTRA. Lokatie op aanwijzing van AQUAELECTRA. Betonblokken 10cm dik. Maten in cm.

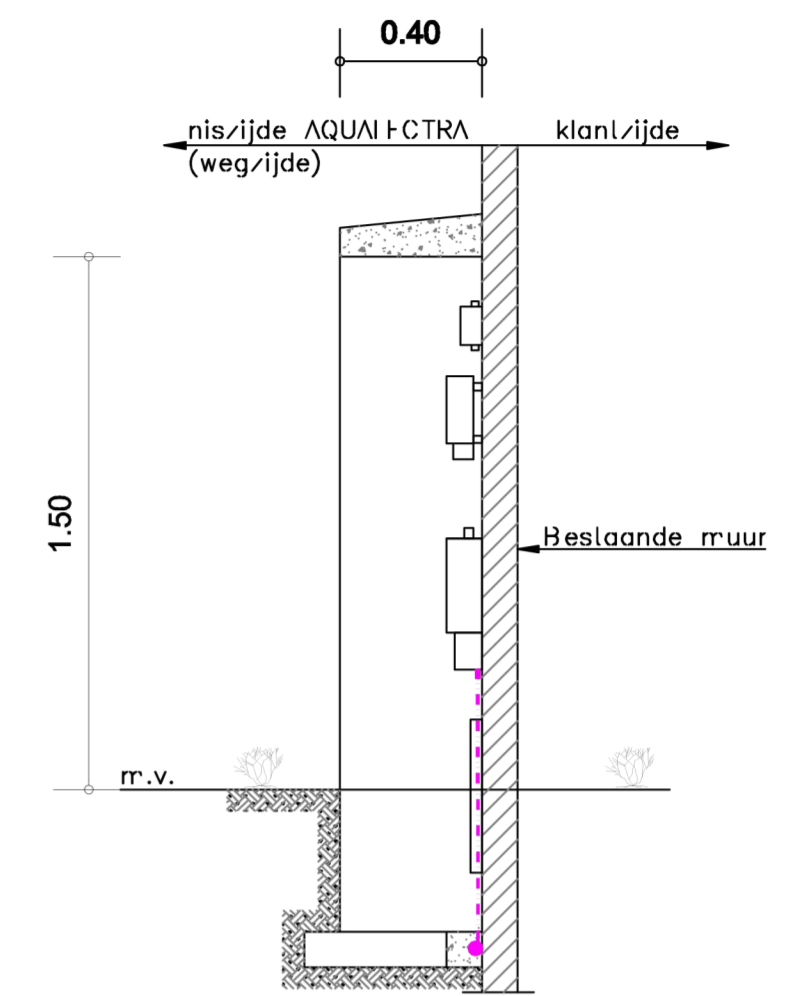
		Afdeling : ENGINEERING – REGISTRATIE DISTRIBUTIEMIDDELEN		
		Project :	Schaal : 1:20	Datum :
Benaming : TEKENING DETAILS NISSEN		Get.:	A.SAMBO	12-07-2017
		Gez.:	E.RAPHAELA	12-07-2017
		Gez.:	A.GIRIGORIE	12-07-2017
REFERENTIE No: 2017-30060		Tek. No : E.B.C.O. No.272 - H		
Formaat : A1		Filnaam :		



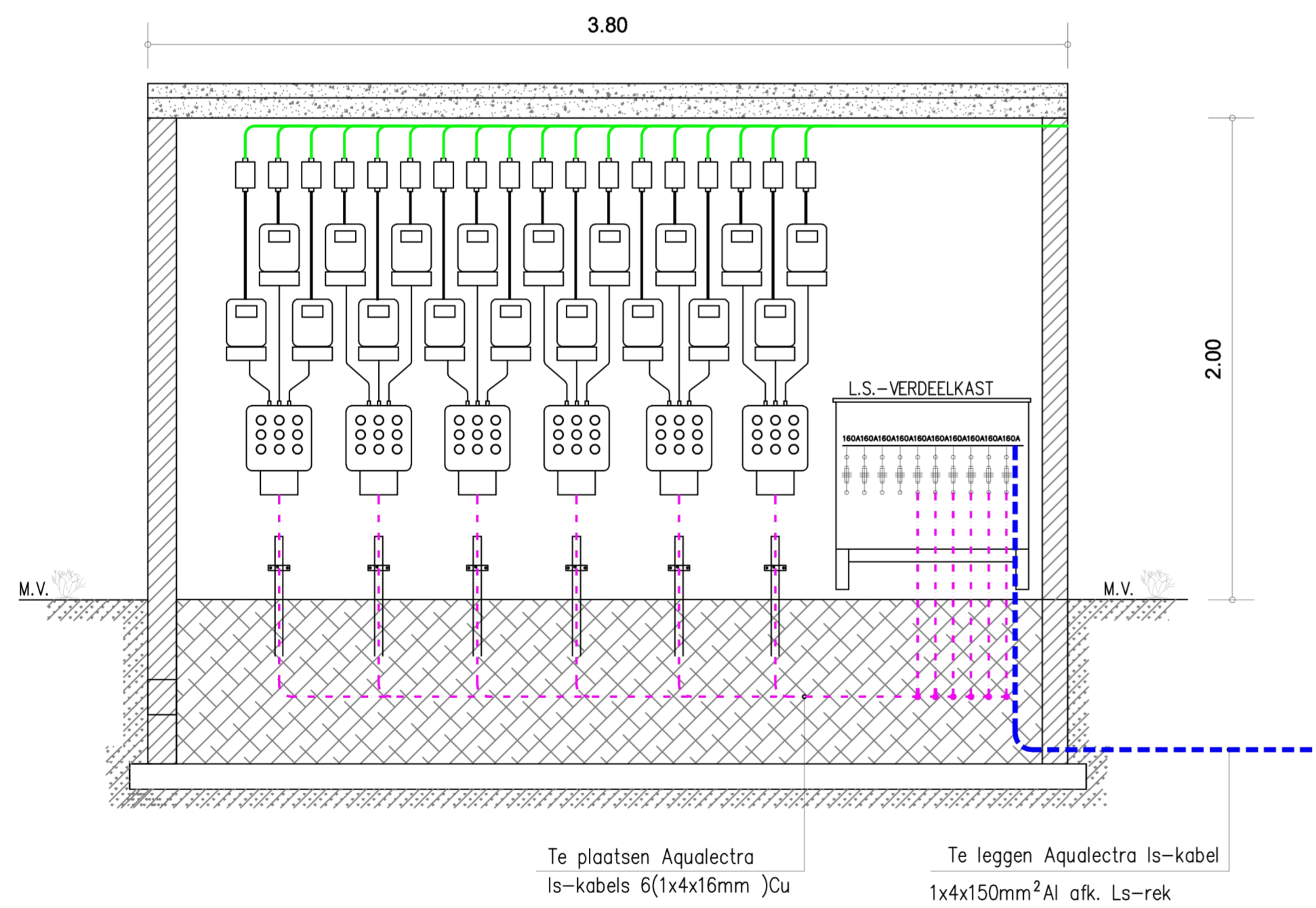
VOORAANZICHT



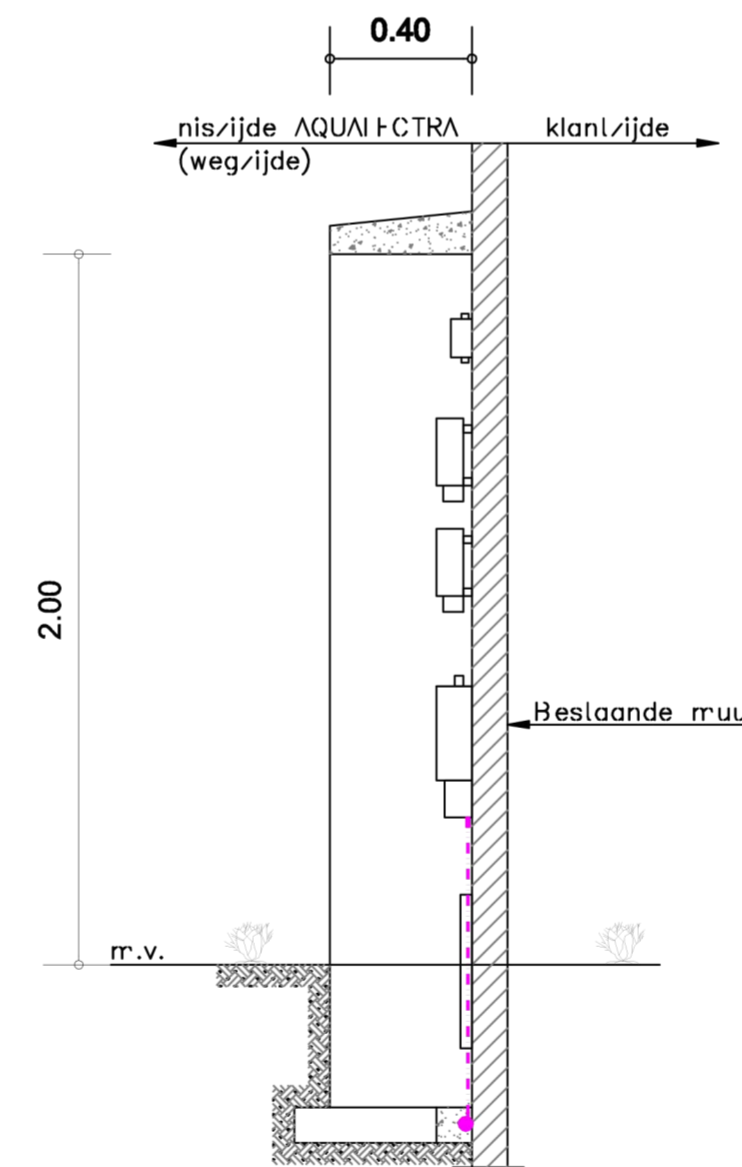
ZIJAAANZICHT NIS



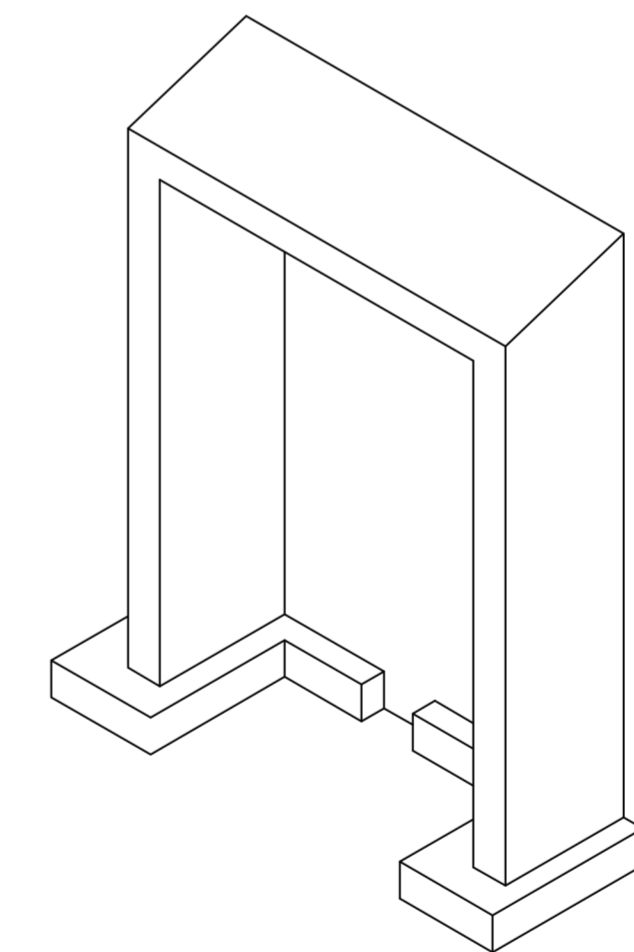
ZIJAAANZICHT NIS



VOORAANZICHT




ZIJAAANZICHT NIS



OPMERKING:
ALLE MATEN KUNNEN ≥ ZIJN

NOOT:
Eventuele wijzigingen alleen in overleg met AQUALECTRA.
Lokatie op aanwijzing van AQUALECTRA.
Betonblokken 10cm dik.
Maten in cm.

		Afdeling : ENGINEERING – REGISTRATIE DISTRIBUTIEMIDDELEN	
Project :	Schaal : 1:20	Datum :	
Get.: A.SAMBO	Gez.: E.RAPHAELA	12-07-2017	
Get.: A.GIRIGORIE	Tek. No :	E.B.C.O.	
Benaming :	REFERENTIE No: 2017-30060	No:273 - U	
TEKENING DETAILS NISSEN		Formaat : A1	